

A photograph of a noise protection wall. The wall is made of vertical metal slats. A metal mesh is attached to the wall, and climbing plants are growing on it. The background shows a clear blue sky and some trees.

**PROTECT** – Wirtschaftlich & ökologisch

## PROTECT

Rankanlagen für Lärmschutzwände

Greenery systems for noise protection walls



projekt **w**

Systeme aus Stahl

## projekt w – Ihr Baudienstleister

projekt w ist seit vielen Jahren Spezialist und Marktführer für Systeme aus Stahl. Das Unternehmen wurde 1984 gegründet und hat seinen Sitz seit 1993 in Salzkotten.

Neben innovativen Produkten für Architekturfassaden liefert projekt w seinen Kunden Lösungen für Parkhaustechnik, Begrünungs- und Dachsysteme sowie für Lärmschutzwände.

Als Baudienstleister bieten wir von der Beratung der Entscheider, über die Ausarbeitung kundenspezifischer Lösungen bis zur Werkplanung durch unsere Fachingenieure und der vollständigen Montage ein maßgeschneidertes Leistungspaket aus einer Hand.

projekt w ist Partner und Dienstleister für Architekten, Investoren und Generalunternehmen der Bau- und Wohnungsbaubranche.

Mit mehr als 25 Jahren Erfahrung und Know-how bieten wir Ihnen zuverlässige, qualitativ hochwertige und innovative Lösungen und Produkte.

## PROTECT Lärmschutzwände

Begrünungsanlagen für Lärmschutzwände sorgen auf natürliche Art und Weise für eine Reduktion der Lärmemissionen. Das Produkt PROTECT ist eine Variation unserer Begrünungssysteme zur schnellen und wirtschaftlichen Verkleidung kleiner und grosser Wandflächen.

PROTECT besteht aus speziellen Stahl-Gittermatten in Leichtbauweise, lieferbar im Baukastensystem mit zwei unterschiedlichen Maschentypen. Durch horizontal verlaufende Sicken wird der Abstand zum Untergrund definiert und der Montageaufwand erheblich reduziert. Die speziell für dieses System entwickelte, innovative Befestigung eignet sich für Untergründe aus Beton und Holz, aufgrund der direkten Auflagepunkte auch erstmals für Metalluntergründe wie z. B. Lochblechkassetten. projekt w liefert die frei kombinierbaren Gittermatten in drei verschiedenen Höhen.

## projekt w – Your construction- service provider

projekt w is an established specialist and market leader in the area of steel systems. The company was founded in 1984 and its headquarters can be found in Salzkotten, Germany since 1993.

The four main business sectors are architecture facades, multi-storey car park technology, greenery- and roof systems as well as noise protection walls.

projekt w constitutes itself as a construction-service provider. As such we offer a customized service package including consulting, development of customer-specific solutions, construction documentation by our engineers as well as complete fitting.

projekt w is partner of and service provider for architects, investors and general contractors in the construction- and lodging business.

With more than 25 years of experience and know-how we offer reliable, high-class, innovative solutions and products.

## PROTECT Noise protection walls

Greenery systems for noise protection walls ensure a noise reduction in a natural way. The product PROTECT is a variation of our greenery systems for a fast and economic face of both small and big wall areas.

PROTECT consists of special steel lattice mats in lightweight construction, which can be delivered in the module principle with two different kinds of meshes. The distance to the underground is defined by horizontally running beadings, which also simplifies the fitting. The specially developed, innovative adjustment is suitable for undergrounds made of cement or wood. Because of the direct contact points you can also use it for undergrounds made of metal like for example perforated metal plates. projekt w delivers the lattice mats, which can be combined with each other, in three different sizes.



PROTECT ermöglicht eine Begrünung mittels Kletterpflanzen ohne Haftfüße. Somit wird eine Beschädigung oder Verschmutzung des Untergrunds verhindert. PROTECT 50 bietet aufgrund der geringen Maschenweite eine effektive Überklettersicherung. Neben der optischen und ökologischen Aufwertung des Lärmschutzes bieten die Begrünungsanlagen von projekt w den optimalen Schutz vor Graffiti.

In der Grundvariante sind die Elemente gemäß DIN EN ISO 1461 stets feuerverzinkt. Eine zusätzliche Kunststoffpulverbeschichtung ermöglicht weitere Gestaltungsvarianten. Alle Korrosionsschutzmaßnahmen erfolgen in Anlehnung an die ZTV-LSW06 sowie die ZTV-KOR.

PROTECT ensures a greening with creeper plants without cling bases. Thereby, damage or dirtying of the ground is avoided. Because of its small mesh size, Protect 50 offers an effective protection against climbing. Besides the optical and ecological improvement of the noise protection, projekt w's greenery systems guarantee an ideal protection against graffiti. In the basic version all elements are galvanized regarding to DIN EN ISO 1461. Additionally, projekt w offers these elements also powder-covered in every single colour which allows a wide range of design options. All corrosion protections are done in accordance to ZTV-LSW06 as well as ZTV-KOR.



LSW Raisdorf

Sie interessieren sich für PROTECT oder eines unserer anderen Produkte? Gerne beraten wir Sie bei Ihrem Projekt oder Bauvorhaben persönlich.

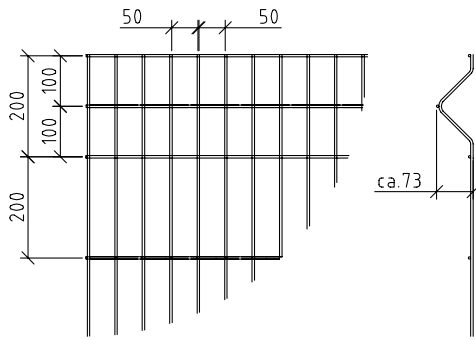
Setzen Sie sich einfach mit uns in Verbindung – entweder über unsere Website [www.projekt-w.de](http://www.projekt-w.de) oder kontaktieren Sie direkt unsere Niederlassung.

PROTECT.PROJEKT-W.DE

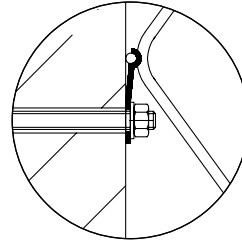
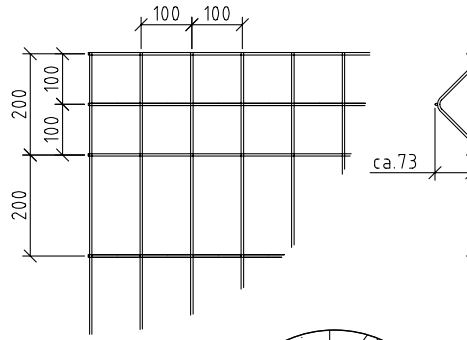
You are interested in PROTECT or one of our other products? We are looking forward to advising you personally on your projects or planned constructions. Just get in touch with us – either via our website [www.projekt-w.de](http://www.projekt-w.de) or contact our branch office directly.

PROTECT.PROJEKT-W.DE

## PROTECT 50



## PROTECT 100



## PROTECT Technische Daten

### WERKSTOFF

Stahl S235 J 2 mit verschweißten  
Verbindungspunkten

### MASCHENWEITE PROTECT 50

50 x 200 mm

### MASCHENWEITE PROTECT 100

100 x 200 mm

### BEFESTIGUNG

Befestigungskralen im Bereich der Sicken.  
Geeignet für die Untergründe aus Beton,  
Holz und Metall.

### ABMESSUNGEN PROTECT 50

Maximale Breite: 2510 mm,  
Zuschnitte erfolgen im Raster von 50 mm  
Höhe ca.: 1005 mm, 1205 mm, 2005 mm

### ABMESSUNGEN PROTECT 100

Maximale Breite: 2510 mm,  
Zuschnitte erfolgen im Raster von 100 mm  
Höhe ca.: 1005 mm, 1205 mm, 2005 mm

### OBERFLÄCHE

feuerverzinkt gemäß DIN EN ISO 1461,  
optional zusätzlich kunststoffpulverbeschichtet

## PROTECT Technical Data

### MATERIAL

Steel S235 J 2 with welded junctures

### MESH SIZE PROTECT 50

50 x 200 mm

### MESH SIZE PROTECT 100

100 x 200 mm

### ADJUSTMENT

Fixture claws in the section of the seadings.  
Suitable for surfaces made of steel, concrete  
or wood.

### DIMENSIONS PROTECT 50

Maximum width: 2510 mm,  
Tailorings are made in a raster of 50 mm  
Height: 1005 mm, 1205 mm, 2005mm

### DIMENSIONS PROTECT 100

Maximum width: 2510 mm,  
Tailorings are made in a raster of 100 mm  
Height: 1005 mm, 1205 mm, 2005 mm

### SURFACE

Galvanized according to DIN EN ISO 1461  
Optional: additional coating with synthetic powder

Weitere Informationen und Details in Form von  
technischen Zeichnungen finden Sie auf unse-  
rer Website [www.projekt-w.de](http://www.projekt-w.de).

For further information or detailed data sheets  
please visit our website [www.projekt-w.de](http://www.projekt-w.de).

projekt w GmbH

Geseker Str. 36  
33154 Salzkotten  
Deutschland

Tel.: +49 5258 9828-0  
Fax: +49 5258 9828-28  
E-mail: [info@projekt-w.de](mailto:info@projekt-w.de)  
Internet: [www.projekt-w.de](http://www.projekt-w.de)



projekt w

Systeme aus Stahl