

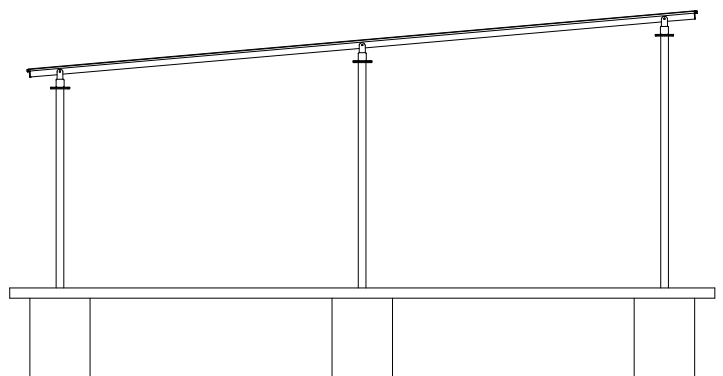
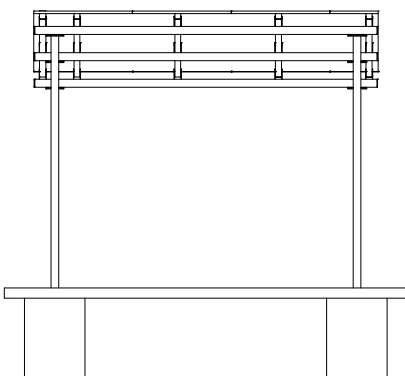
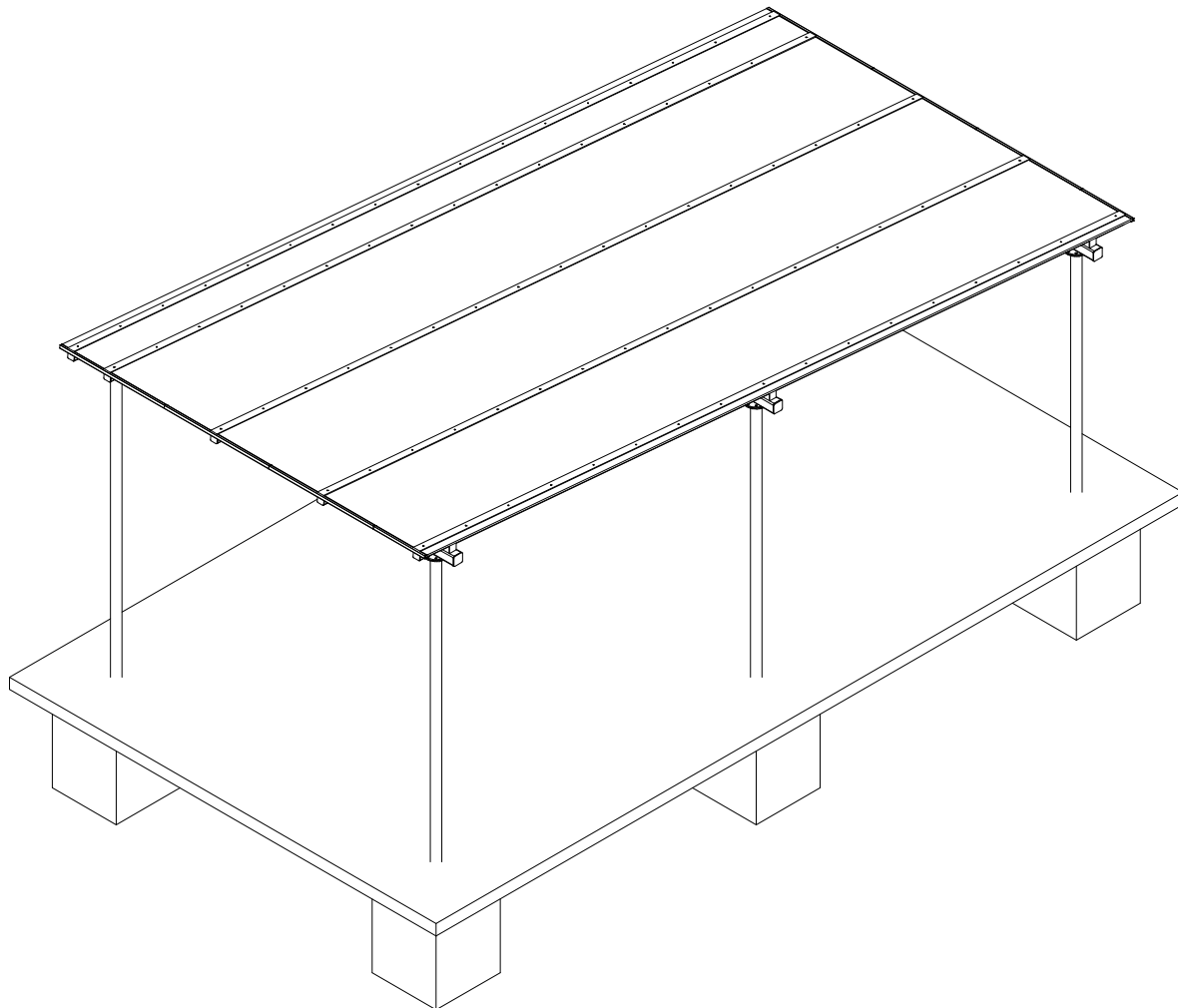
# Datenblatt RK6.10-2 / Visualisierung Typ Genius zu RK6.1-1

## Dach Typ UNO 3x6 Polyplatte mit Längsgefälle



projekt **w**

Systeme aus Stahl



Stand: 17.09.08 (ID02)

Werkstoff = S235  
technische Änderungen bleiben uns vorbehalten

projekt w - Systeme aus Stahl GmbH - Geseker Str. 36 - D 33154 Salzkotten - Tel.: 05258/98280 - Fax.: 05258/982828 - e-Mail: info@projekt-w.de - www.projekt-w.de

Der Entwurf ist geistiges Eigentum der projekt w - Systeme aus Stahl GmbH und ist urheberrechtlich geschützt. Er darf ohne ausdrückliche Genehmigung weder vervielfältigt noch Dritten zugänglich gemacht werden. Zuwiderhandlungen verpflichten zu Schadenersatz.