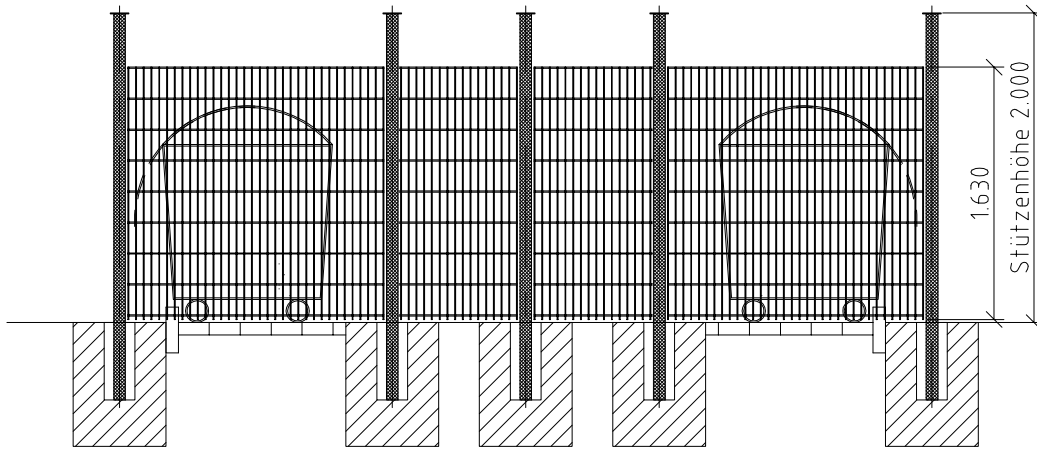


Datenblatt 19 - Wertstoffsammelplätze SG

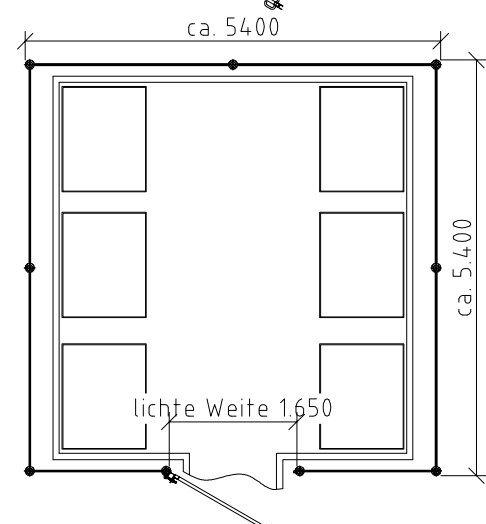
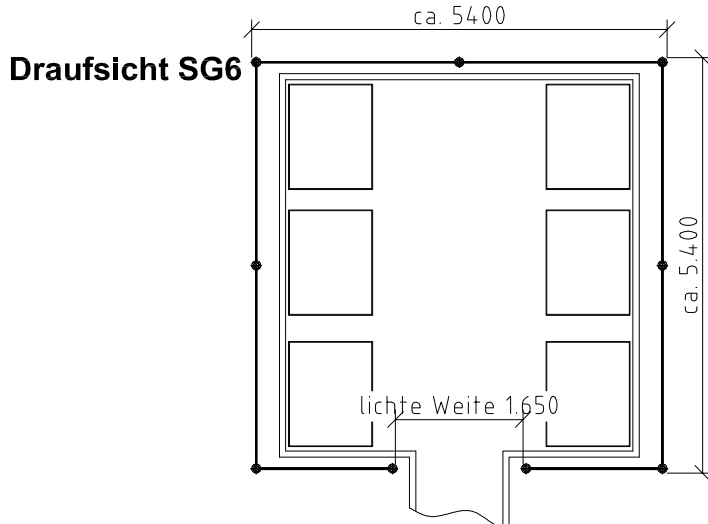
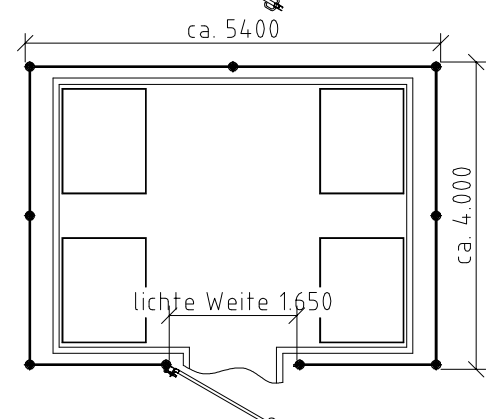
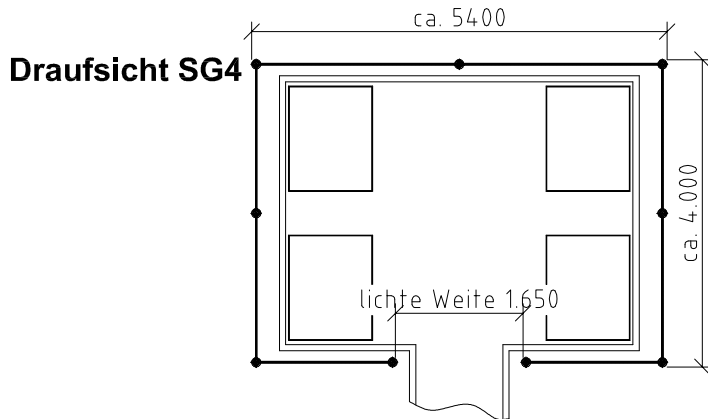
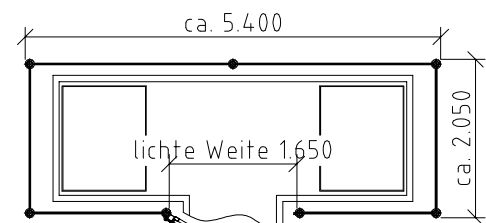
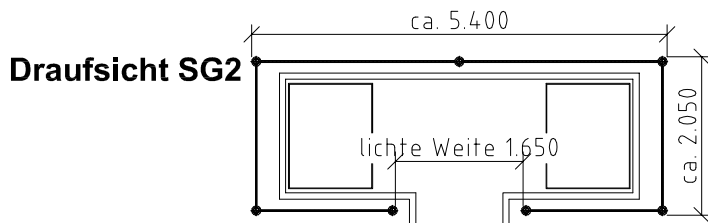


projekt w

Systeme aus Stahl



Optional mit oder ohne Toranlage



Werkstoff = S235

technische Änderungen bleiben uns vorbehalten

Stand: 22.09.08 (ID03)

projekt w - Systeme aus Stahl GmbH - Geseker Str. 36 - D 33154 Salzkotten - Tel.: 05258/98280 - Fax.: 05258/982828 - e-Mail: info@projekt-w.de - www.projekt-w.de

Der Entwurf ist geistiges Eigentum der projekt w - Systeme aus Stahl GmbH und ist urheberrechtlich geschützt. Er darf ohne ausdrückliche Genehmigung weder vervielfältigt noch Dritten zugänglich gemacht werden. Zuwiderhandlungen verpflichten zu Schadenersatz.